



Drehbühne / Turntable S 080

S 080 S (mit Stehrohr / with hollow tube)



www.tuev-sued.de/ps-zert

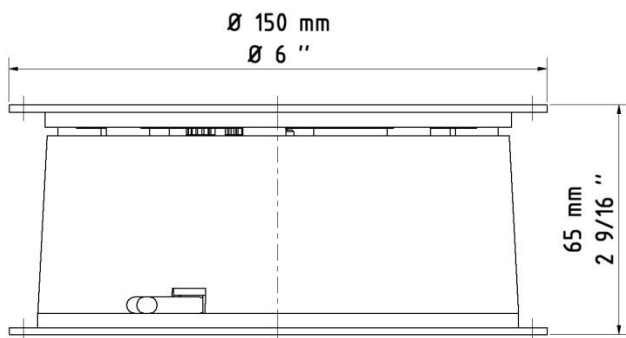


Drehbühne S 080 für den Innenbereich:

Die S 080 ist eine kompakte Drehbühne für den Innenbereich als Standmodell und kann durch den umlaufenden Bodenrand mit 4 Bohrungen auf einer Grundplatte befestigt werden. Mit einer zentrischen Belastbarkeit von 5 kg ist sie für einen vielseitigen und zuverlässigen Einsatz geeignet. Die kugellagerten Kunststoffelemente halten der maximalen Belastung mehrere Wochen stand, sodass diese Drehbühne häufig in Kurzzeitdisplays am POS oder bei geringerer Belastung mehrere Monate zur Präsentation in Schaufenstern eingesetzt werden kann.

Eigenschaften:

- Gehäuse und Drehteller aus weißem ABS-Kunststoff
- Bodenplatte mit Befestigungslöchern
- Außenliegendes Kugellager für hohe Kippbelastung
- Sicherheits-Rutschkupplung
- Sehr leise
- Wartungsfrei
- Leuchtmittel max. 60 Watt (bei S 080 S)

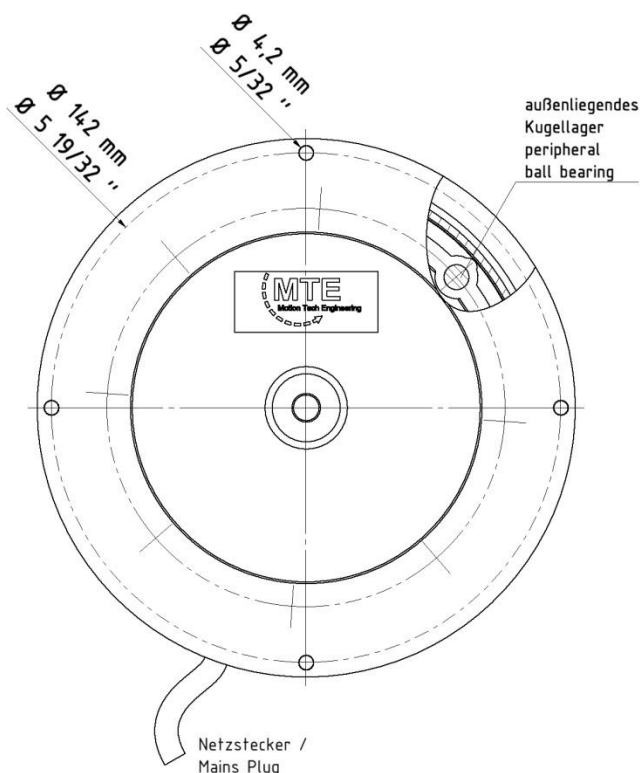


Turntable S 080 for indoor use:

The S 080 is a compact turntable that is recommended for indoors as a standing model and may be fixed to a ground plate through 4 existing holes in the turntable's bottom rim. The S 080 is a reliable turntable for various constructions, allowing up to 5 kg (11 lbs) centric load. The plastic elements supported by a ball bearing on the outer rim of the top plate can withstand the maximum load over several weeks, so that this turntable may often be used for either short time applications at POS or over several months of presentations in shop windows.

Features:

- white ABS-plastic housing and turn plate
- bottom plate with mounting holes
- peripheral ball bearing for preventing tilting effect
- safety clutch
- very silent
- maintenance-free
- lamp max. 60 Watt (using S 080 S)



230 V
(115 V¹)



2 UpM



5 kg



Drehbühne / Turntable S 080

S 080 S (mit Stehrohr / with hollow tube)



www.tuev-sued.de/ps-zert

Technische Daten

S 080

- Max. zentrische Belastung: 5 kg
- Gesamthöhe: 65 mm
- Nennspannung: 220-240 V, 50 Hz, optional 115 V, 60 Hz
- Motor-Leistungsaufnahme: 4 W
- Standarddrehzahl: 2 UpM, rechtsdrehend
- Eigengewicht: 0,41 kg

Zusatzausrüstung (auf Anfrage bzw. gegen Aufpreis):

- Landesspezifische Stecker
- Drehrichtung: linksdrehend
- Andere Drehgeschwindigkeiten
- Mit Stehrohr (siehe unten)
- **Weitere Optionen auf Anfrage**

Technical Data

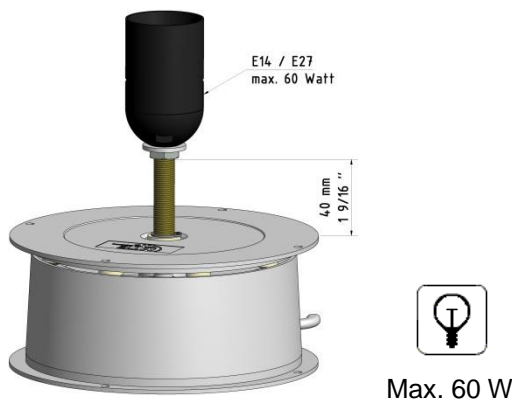
S 080

- max. centric load: 5 kg (11 lbs)
- total height: 65 mm (2 9/16 ")
- nominal voltage: 220 to 240 V, 50 Hz, optional 115 V, 60 Hz
- motor power consumption: 4 W
- rotation speed: 2 rpm, rotating clockwise
- dead weight: 0.41 kg

Additional Features (on demand / on surcharge):

- country-specific plug
- rotation direction: counterclockwise
- other rotating speeds
- with hollow tube (see below)
- **further options on request**

S 080 S (mit fest stehendem Stehrohr)



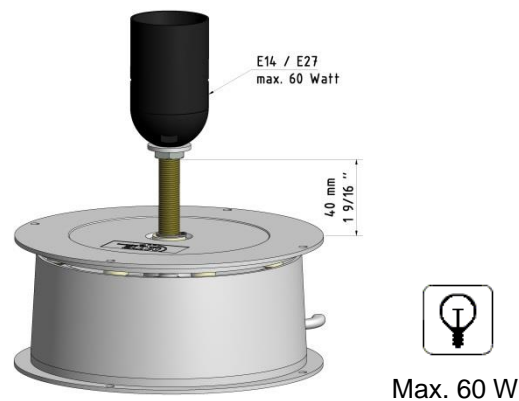
Zusatzausrüstung (auf Anfrage bzw. gegen Aufpreis):

- Wie bei S 080
- Andere Länge der Hohlachse
- Andere Lampenfassung
- **Weitere Optionen auf Anfrage**

¹Technische Hinweise:

Die Drehgeschwindigkeit aller im 60 Hertz Stromnetz (US-Ausführungen) betriebenen Drehbühnen liegt ca. 20% höher als der im 50 Hertz –Stromnetz eingesetzten. Höhere Drehzahlen können die Maximalbelastung so herabsetzen, dass die oben gemachten Angaben nicht mehr bindend sind.

S 080 S (with steady hollow tube)



Additional Features (on demand / on surcharge):

- same as S 080
- other length of the hollow tube
- other lamp holder
- **further options on request**

¹Technical Information:

The rotation speed in the 60 Hertz grid (US version) is approx. 20% higher than in the 50 Hertz grid. Higher rotation speed can reduce the maximum load, so that the above mentioned characteristics are no longer valid.